



# MANUAL DE INSTRUCCIONES

## MARTILLO ROTATIVO

**MODELO: DS32**



## PRESENTACION

El Martillo rotativo **FASCY** es una herramienta de uso profesional diseñada para perforaciones de acero, cerámica, madera, plástico y hormigón. Posee carcasa nylon y aluminio de alta resistencia contra golpes. Cómoda y manejable a la hora de trabajar le permite realizar trabajos de forma rápida y segura. Utilizado principalmente en albañilería, plomería, electricidad y construcción en general.

## ESPECIFICACIONES TÉCNICAS

MODELO:	DS32
ENCASTRE:	SDS PLUS
FUERZA DE IMPACTO:	6.0 Joules
IMPACTOS:	4250 por minutos
ROTACION:	860 r.p.m
PESO:	5.2 Kgs
POTENCIA:	1500W
VOLTAJE:	220V 50/60Hz

## CAPACIDAD DE TRABAJO

HORMIGON:	32mm
METAL:	13mm
MADERA:	42mm

## INSTRUCCIONES DE SEGURIDAD



### ADVERTENCIAS

Lea todas las instrucciones descriptas abajo, de no ser así podrá ocurrir una descarga eléctrica. El término "El Martillo rotativo" en todas las advertencias listadas abajo se refiere al martillo rotativo operado con tensión de red eléctrica.

## GUARDE ESTAS INSTRUCCIONES

### Seguridad del área de trabajo

- Mantenga el área de trabajo limpia y bien iluminada. Áreas desordenadas y sucias pueden ocasionar accidentes.
- No utilice el martillo rotativo en atmosferas explosivas, como por ejemplo en presencia de líquidos, gases o polvos inflamables. El martillo rotativo crea chispas que pueden encenderlas.
- Mantenga a niños y espectadores lejos mientras que opera el martillo rotativo. Las distracciones pueden causar pérdida del control.

### Seguridad personal

- Manténganse alerta, mire lo que hace y use el sentido común cuando utiliza el martillo rotativo. No utilice cuando está cansado o bajo influencia de drogas, alcohol o medicación. Un momento de desatención puede resultar en accidentes.
- Utilice equipamiento seguro. Utilice siempre gafas protectoras, máscara para polvo, guantes, zapatos anti deslizantes y protector de oídos.
- No exceda su alcance. Manténgase balanceado y con los dos pies sobre el piso en todo momento. Esto posibilita un mejor control del martillo rotativo en situaciones inesperadas.



## Seguridad en materia de electricidad

a) No modifique bajo ninguna forma el enchufe del martillo rotativo. El enchufe que encaje correctamente a la toma corriente reduce el riesgo de una descarga eléctrica.

b) No exponga el martillo rotativo a la lluvia o condiciones húmedas. El ingreso de agua aumenta el riesgo de una descarga eléctrica.

c) No abuse del cable de alimentación. Nunca utilice para transportar, tirar o desenchufar el martillo rotativo. Manténgalos lejos del calor, aceite y bordes filosos.

d) Cuando utiliza el martillo rotativo en el exterior, utilice una extensión del cable adecuado para exteriores. El uso de un cable adecuado disminuye el riesgo de una descarga eléctrica

e) No utilice el martillo rotativo si el interruptor no enciende ni apaga la misma. Si no puede ser controlado mediante el interruptor es peligroso y debe ser reparado.

f) Desconecte el enchufe antes de realizar ajustes o cambiar accesorios. Estas medidas de seguridad preventivas reducen el riesgo de un arranque accidental.

g) Hágale mantenimiento. Corrobore que no haya desalineamientos o bloqueos de partes móviles, rotura de partes y cualquier otra condición que pueda afectar el funcionamiento. Si se encuentra dañada, haga reparar antes de usarla. Muchos accidentes son causados debido a la falta de mantenimiento.

h) Use el martillo rotativo y los accesorios etc., de acuerdo a estas instrucciones y en el sentido en que fueron fabricadas, teniendo en cuenta las condiciones de trabajo y el trabajo a realizar. El uso del martillo rotativo para operaciones diferentes a las pensadas puede llevar a una situación peligrosa.

i) Al perforar en paredes, techos etc. Asegúrese de antemano que no va a dañar los cables eléctricos ocultos o cañería. Durante este trabajo no debe tocar ninguna parte metálica.

## Funciones del selector

Permite seleccionar las funciones que tiene el martillo rotativo:

**Función 1:** Solo percusión, recomendado para cincelado suave de ladrillos, hormigón, mampostería ligera, retirar revoque de la pared.

**Función 2:** Esta función libera el mandril para poder girar y adaptar el cincel plano de acuerdo a la posición de trabajo.

**Función 3:** Combinado, rotación con percusión, recomendado para perforaciones de hormigón, mampostería, pared y piso etc. Para esta función la perilla ubicada frente al interruptor debe estar combinada en la misma función. (Fig. 2)

**Función 4:** Solo rotación, recomendado para perforaciones menores de acero, madera, cerámica, plástico etc. Opcionalmente el martillo rotativo puede ser utilizado con un adaptador **SDS** para mandril, el cual le permite adaptar el mandril de 13mm (1/2) para perforaciones menores (sin percusión) como por ejemplo en paredes, pisos, techos y madera o en el caso de que no se disponga de una mecha con encastre **SDS** plus. Para esta función la perilla ubicada frente al interruptor debe estar combinada en la misma función. (Fig. 3)



Fig 2

Fig 3

## Inserción de accesorios con encastre SDS

Presione el mandril **SDS** para habilitar el encastre y luego inserte la mecha o cincel luego regrese a su lugar el mandril. Verifique que quede correctamente.

Para la instalación de sierra copa para cerámica o concreto verifique siempre que éste tenga la mecha guía o piloto el cual le permite realizar las perforaciones más seguras.

El encastre **SDS** posee un agarre especial de sujeción y permite un desplazamiento normal del accesorio dentro del mandril de unos 2cm.

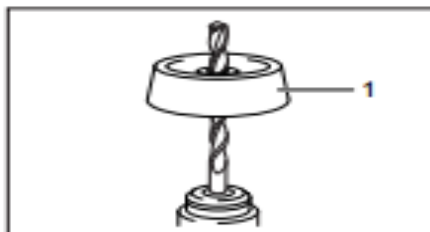
## Inserción del mandril con adaptador (Opcional)

Enrosque el mandril al adaptador **SDS** luego instale según se indica en el punto anterior.

Gire el mandril hasta que quede suficientemente abierto. Inserte la mecha en las mordazas de sujeción, gire la llave de mandril en el sentido de la aguja de reloj de forma equilibrada y en cada uno de los agujeros del mandril hasta que quede bien sujetas.

## CONSEJOS DE OPERACIÓN

- a) Ajuste con el selector de posición según el trabajo a realizar.
- b) Sujete siempre el martillo rotativo firmemente con ambas manos.
- c) Al perforar madera y metal coloque el mandril y seleccione solo perforación.
- d) Al perforar pared u hormigón seleccione función combinada de giro y percusión.
- e) Para cincelar pared, hormigón, mampostería, sacar azulejos y revoque seleccione solo percusión.
- f) Al perforar en paredes, techos etc. Asegúrese de antemano que no va a dañar los cables eléctricos ocultos o cañería. Durante este trabajo no debe tocar ninguna parte metálica.
- g) Utilice siempre el colector de polvo que viene con el martillo rotativo. Principalmente cuando realice perforaciones en el techo o de forma vertical.



## Luego de la operación

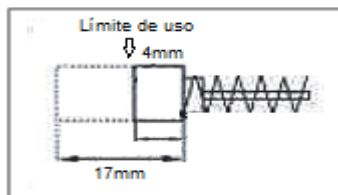
Desenchufe de la red eléctrica y retire el accesorio. De ser posible con una sopladora retire los restos de polvo o arena que quedaron atrapadas dentro del martillo rotativo. Limpie con un paño ligeramente húmedo y guarde en un lugar seco lejos del alcance de los niños.

## Control de grasa.

La tapa de la grasa está ubicada por encima del martillo rotativo. Retire con la llave y verifique la cantidad de grasa. Se puede utilizar aproximadamente por 5 días sin poner grasa siempre que tenga un uso diario de 3 a 4 horas. Recuerde, la falta de grasa puede dañar seriamente el martillo rotativo, verifique constantemente.

## Control del carbón.

El motor utiliza carbones que se desgastan con el uso. Un carbón excesivamente gastado puede dañar el motor y debe ser cambiado. Para reemplazar los carbones retire la tapa inferior la porta carbón y por último el carbón.



## Reparación

La reparación deberá realizarse en un servicio técnico autorizado para los productos **FASCY** utilizando solo repuestos originales, esto garantizará la seguridad del producto.

## TERMINO DE GARANTÍA

### PLAZO Y COMPROBACION DE LA GARANTÍA

1. Los productos **FASCY** han sido rigurosamente testados por la empresa y cuenta con garantía contra defectos originado de fabricación por un periodo de **UN AÑO** a partir de la fecha de compra del **PRIMER CONSUMIDOR**.

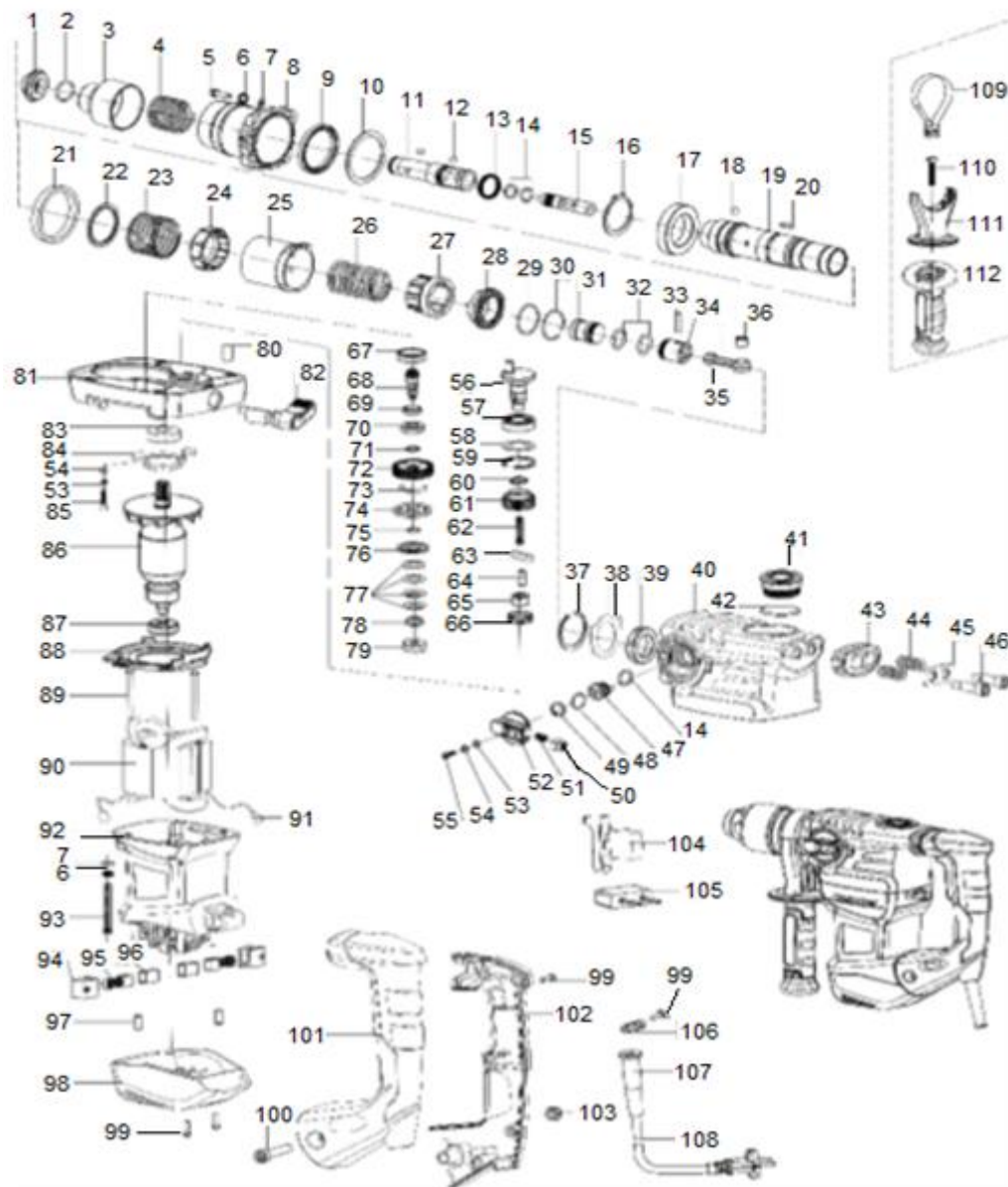
2. Para la comprobación de este plazo, el consumidor deberá presentar la Tarjeta de Garantía debidamente completada y el comprobante de compra.

### EXCLUSION DE GARANTÍA

1. Partes desgastadas por el uso normal del producto.
2. Los daños causados por accidentes, abuso o mala utilización.
3. Los productos que no cuentan con la etiqueta de seguridad o etiqueta violada.
4. Los productos que hayan sido reparados por servicio técnico no autorizado.
5. Los productos que hayan sido modificados total o parcialmente.

**La empresa se reserva el derecho de dar explicación sobre la garantía.**

# DESPIECE



N°	LISTADO DE PIEZAS	N°	LISTADO DE PIEZAS	N°	LISTADO DE PIEZAS	N°	LISTADO DE PIEZAS
1	CAPUCHON DE GOMA	29	ANILLO 28*1.8	57	RULEMAN 6003-RS	85	TORNILLO M4X14
2	ANILLO 17.5*2	30	ANILLO 28*1.6	58	ARANDELA 34.5*28.5*1	86	INDUCIDO
3	TAPA PROTECTORA	31	PERCUTOR 25*30	59	SEGURO 35	87	RULEMAN 608
4	RESORTE 30.2*1.8*76	32	ANILLO 19*3.1	60	ARANDELA 17	88	GUIA DEL VENTILADOR
5	TORNILLO HEXAGONAL MSX25	33	PISTON PIN 6*23.5	61	ENGRANAJE	89	TORNILLO
6	ARANDELA	34	PISTON 25*27	62	RESORTE 6.8*1.2*33	90	CAMPO
7	ARANDELA	35	BRAZO DE VIELA	63	CHAVETA 5*5*22	91	TERMINALES
8	CAJA MECANISMO PERCUTOR	36	CASQUILLO METALICO	64	PIN	92	TAPA DE MOTOR
9	RETEN DE ACEITE 35*51*6	37	ARANDELA 47	65	RODILLO DE AGUJA HK1210	93	TORNILLO HEXAGONAL MSX50
10	ARANDELA 45*54.5*1	38	PLACA DEFLECTORA DE ACEITE	66	CASQUILLO METALICO 22*26*9	94	TAPA CARBON
11	PORTA HERRAMIENTAS	39	ANILLO METAL 30*47*9	67	RETEN DE ACEITE 19*28*4.5	95	CARBON
12	BALIN 7.14	40	CAJA DE ENGRANAJES	68	ENGRANAJE GRANDE	96	PORTA CARBON
13	ANILLO 20.9*2.2*4	41	TAPA	69	ARANDELA	97	SOPORTE DE GOMA
14	ANILLO 11*2	42	ANILLO 31.5*2	70	RULEMAN 6002	98	TAPA INFERIOR
15	IMPACTADOR	43	SOPORTE ANTI-VIBRATORIO	71	ARANDELA 14.1*19*0.5	99	TORNILLO ST 3.9*16
16	SEGURO	44	RESORTE ANTI-VIBRATORIO	72	ENGRANAJE 39 DIENTES	100	TORNILLO HEXAGONAL MSX45
17	RULEMAN 6907-RZ	45	PLACA ANTI-VIBRATORIA	73	BALIN 5	101	MANUA IZQUIERDA
18	BALIN 7,94	46	TORNILLO ANTI-VIBRATORIO	74	PLACA FUJA	102	MANUA DERECHA
19	CILINDRO	47	EJE SELECTOR	75	ANILLO DE ACERO	103	TUERCA M8
20	CHAVETA 3*3*18	48	ARANDELA	76	PLACA ACTIVA	104	INTERRUPTOR
21	ANILLO PLASTICO 47*55*7	49	SEGURO 18	77	SISTEMA RESORTE CON DISCOS	105	CAPACITOR
22	ARANDELA 38*47*1.5	50	BOTON	78	TUERCA M10*0.75	106	PRENSA CABLE
23	RESORTE 42*2*28	51	RESORTE PERILLA	79	RULEMAN 627	107	PROTECTOR DE CABLE
24	CASQUILLO PLASTICO	52	SELECTOR DE POSICION	80	BOTON PIN	108	CABLE
25	CASQUILLO DE BLOQUEO	53	ARANDELA 47	81	TAPA MEDIA	109	ABRAZADERA
26	RESORTE 34*2.5*50	54	ARANDELA 4	82	PERILLA SELECTOR	110	TORNILLO MSX50
27	EMBRAGUE	55	TORNILLO HEXAGONAL M4X14	83	RULEMAN 6001-RS	111	SOPORTE
28	CORONA	56	EJE	84	ASIEN TO RULEMAN	112	MANUA AUXILIAR